



产品选型手册

Reactive Power COMPENSATION AND HARMONIC CONTROL

无功补偿及谐波治理

Product Selection Manual



华中电力科技有限公司
HUAZHONG ELECTRIC POWER TECHNOLOGY CO., LTD

地址: 上海市奉贤区南公路 268 号 2 楼
电话: 021-5756 5855 传真: 021-5756 5855
网址: www.huacept.com

Huacept 华中电力

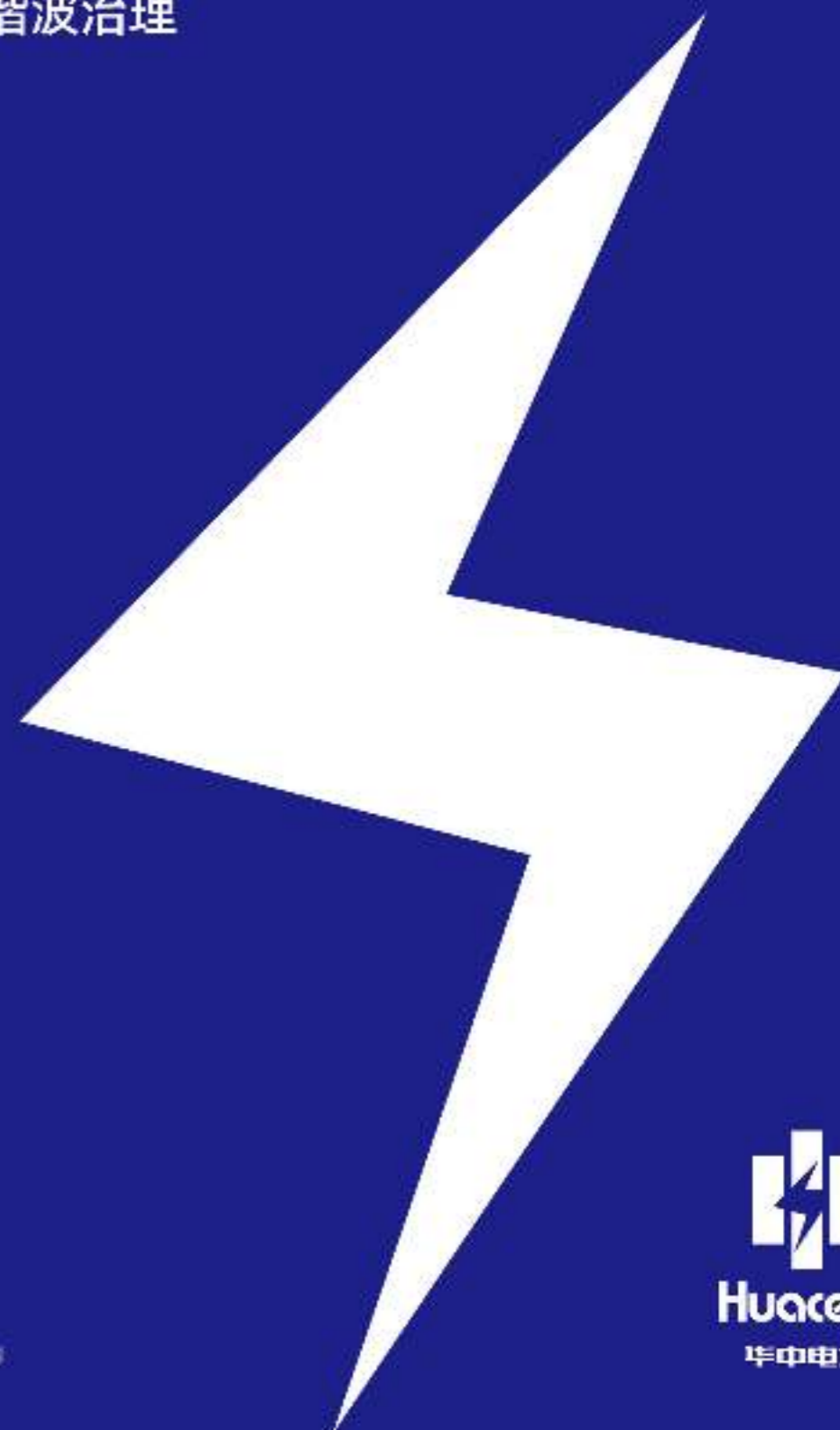
www.huacept.com



Reactive Power COMPENSATION AND HARMONIC CONTROL

无功补偿及谐波治理

www.huacept.com



华中电力科技有限公司
HUACEPT ELECTRIC TECHNOLOGY CO., LTD.

地址：上海市奉贤区南汇公路268号2楼
电话：021-5756.5855 传真：021-5756.5855
网址：www.huacept.com

Huacept 华中电力

产品选型手册
Product Selection Manual





Reactive Power COMPENSATION AND HARMONIC CONTROL

无功补偿及谐波治理

华中电力科技有限公司
HUACEPT ELECTRIC TECHNOLOGY CO., LTD.

地址: 上海市奉贤区南公路 268 号 2 楼
电话: 021-5756 5855 传真: 021-5756 5855
网址: www.huacept.com

Huacept 华中电力

www.huacept.com

产品选型手册
PRODUCT SELECTION MANUAL

Company PROFILE

企业简介

Huazhong Electric Power Technology Co., Ltd. is a high-tech enterprise integrating product development, sales and manufacturing services. The company specializes in the production of high and low voltage power capacitors, switching switches, active filters, dynamic reactive power compensation, intelligent capacitors, power intelligent instruments and other electrical products.

The company has advanced production equipment, complete testing equipment, strong scientific research force, and a high-quality staff. Products on the basis of absorbing advanced technology at home and abroad, through rigorous quality management system, combined with the company's characteristics of the process and tooling, in product development and continuous improvement, continuous innovation, customized design and production according to customer requirements, to meet the various personalized needs of customers, product performance to meet and higher than the national and industry standards, best-selling all over the country, And mass export to various regions of the world, well received by users.

The company adheres to customer demand-based, strengthens management, integrity management, and takes the road of brand innovation. After years of development, the company has begun to

take shape to establish capacitors, switching switches, filter modules, instruments and other perfect product lines, so that the company's related products better fine service to customers. The new products will be strictly tested for several times before they are put into production, and will be put into the market one after another after the indicators of the products meet the experimental requirements. Scientific and rigorous management enables the company to maintain long-term safe and stable operation after the products are put into the market, and better serve the market users. The company implements the corporate purpose of "continuous improvement and pursuit of excellence" and wins the market with excellent quality. With integrity and first-class service to win the trust of users, to product technology innovation and development to meet the needs of the market, in the new historical development period, the company will continue to adhere to and implement the scientific concept of development, further enlarge the scale of enterprises, better return to society.

98%

产品良率保持以上

ISO9001

国际质量体系认证

华中电力科技有限公司是一家集产品研发、销售、售后服务为一体的高新技术企业。本公司专业生产高低压电力电容器、投切开关、有源滤波器、动态无功补偿、智能电容器、电力智能仪表等电气产品。

公司生产设备先进，检测设备齐全，科研力量雄厚，有一支高素质员工队伍。产品在吸收国内外先进技术的基础上，通过严谨的质量管理体系，并结合本公司的特色工艺和工艺，在产品开发上不断完善、不断创新，可根据客户要求定制设计生产，满足客户的各种个性化需求。产品性能达到并且高于国家和行业标准，畅销全国各地，并大量出口世界各地，深受用户好评。

公司坚持以客户需求为本，强化管理、诚信经营，是品牌创新

之路。经过多年的发展，公司现已初步规模地建立了电容器、投切开关、滤波模块、仪表等各条完善产品线，使公司产品更好的精细化服务于客户。新产品在投入生产前都会严格经过数次检测实验，待产品各项指标满足实验要求后才陆续投放市场。科学严谨的管理使公司产品投放市场后，能够保持长期安全稳定运行，更好的服务于市场用户。公司贯彻“持续改进 追求卓越”的企业宗旨，以优良的品质赢得市场，以诚信和一流的服务取信于用户，以产品技术的创新开发满足市场的需求，在新的历史发展时期，公司将持续坚持和落实科学发展观，进一步做大企业规模，更好的回报社会。

Huacept

Product CATALOG

产品目录

Huacept 华中电力



SHCR 系列 自愈式并联电容器

SELF-HEALING PARALLEL CAPACITOR

01-08



SHCL 系 低压调谐滤波电抗器

LOW VOLTAGE TUNING FILTER REACTOR

09-12



SHCTSC 系列 可控硅投切开关

THYRISTOR SWITCH

26-28



SHCPC 系列 智能无功控制器

INTELLIGENT REACTIVE POWER CONTROLLER

29-31



SHCRL 系列 静态抑制谐波型无功 补偿组件

STATIC SUPPRESS HARMONIC TYPE REACTIVE POWER COMPENSATION COMPONENT

13-15



SHCS 系列 智能型低压电容器

INTELLIGENT LOW VOLTAGE CAPACITOR

16-18



SHC-APF 系列 有源滤波器

ACTIVE POWER FILTER

32-38



SHC-SVG 系列 静止无功发生器

STATIC REACTIVE POWER GENERATOR

39-42



SHCSL 系列 智能调谐一体化电容器

INTELLIGENT TUNING INTEGRATED CAPACITOR

19-22



SHCFK 系列 复合开关

COMPOSITE SWITCH

23-25



SHCH 系列 高压并联电容器

HIGH VOLTAGE PARALLEL CAPACITOR

43-47



SHC-LSC 系列 高压干式 串联电抗器

HIGH VOLTAGE DRY SERIES REACTOR

48-50

SHCR 系列

自愈式并联电容器

SELF-HEALING
SHUNT CAPACITOR



功率的概述

功率是单位时间内做功的大小或能量转换的大小。

①视在功率

是指发电机发出的总功率，其中可以分为有功部分和无功部分。

②有功功率

是保持用电设备正常运行所需的电功率也就是将电能转换为其他形式能量（机械能、光能、热能）的电功率。

③无功功率

是用于电路内电场与磁场的交换，并用来在电气设备中建立和维持磁场的电功率，它不对外做功，而是转变为其他形式的能量。凡是有电磁线圈的电气设备建立磁场就要消耗无功功率，无功功率不做功，但要保证有功功率的传导必须先满足电网的无功功率。

需要无功补偿的原因

在正常情况下，用电设备不但要从电源取得有功功率，同时还要取得无功功率，如果电网中的无功功率供不应求，用电设备就没有足够的无功功率来建立正常的电磁场，这些用电设备就不能维持在额定情况下工作，用电设备的端电压就要下降，从而影响用电设备的正常运行，但是从发电机和高压输电线路供给的无功功率远远满足不了负荷的需要，所以在电网中要设置一些无功补偿装置来补充无功功率，以保证用户对无功功率的需要，这样用电设备才能在额定电压下工作，无功补偿是把具有容性功率负荷的装置与感性功率负荷并联接在同一电路，能量在两种负荷之间相互交换，这样感性负荷所需要的无功功率可由容性负荷输出的无功功率补偿。

功率因数

功率因数是电力系统的一个重要的技术数据，功率因数是衡量电气设备效率高低的一个系数，功率因数低说明电源用于交变磁场转换的无功功率大，增加了线路供电损失，因此供电部门对用电单位的功率因数有一定的标准要求，在交流电路中电压与电流之间的相位差(φ)的余弦叫做功率因数，用符号 cosφ 表示。

无功补偿的方法

方法主要有4种：低压个别补偿、低压集中补偿、高压集中补偿、高压就地补偿

①低压个别补偿

是根据个别用电设备对无功的需要量将单台或多台低压电容器组分散地与用电设备并接，它与用电设备共用一套断路器，通过拉闸、保护装置与电机同时投切。个别补偿适用于补偿个别大容量且连续运行（如大中型异步电动机）的无功消耗，以补偿无功为主，低压个别补偿的优点：用电设备运行时无功补偿投入，用电设备停顿时补偿设备也退出，因此不会造成无功浪费，具有投资少、占地小、安装容易、配置方便灵活、维护简单、事故率低等优点。

②低压集中补偿

是指将低压电容器通过低压开关接在配电变压器低压母线上，以无功补偿投切装置作为控制保护装置，根据低压母线上的无功功率而直接控制电容器的投切，电容器的投切是整组进行，做不到平滑的调节。

高压补偿的优点：接线简单，运行维护工作量小，使无功就地平衡，从而提高设备利用率，降低网损，具有较高的经济性，是目前无功补偿中常用的手段。

③高压集中补偿

是指将并联电容器组直接接在变电所的6~10kV高压母线上的补偿方式。适用于用户负荷变电所供电线路的末端，用户本身又有一定电压负荷时，可以减少对电力系统无功的消耗并可以起到一定的补偿作用；补偿装置根据负荷的大小自动投切，补偿效益高。

④高压就地补偿

是指将固定容量的电容器组并联在用电设备上，就地提高用电设备的功率因数，稳定系统电压，从而降低线路损耗，节约电能成本，提高变压器传输容量，提高整个电力传输效率。

技术指标

- 使用条件：室内用，工作环境温度-25℃~50℃
- 额定频率：50Hz/60Hz
- 容量公差：5~+10%
- 平均使用寿命：130,000小时
- 运行时间衰减率：<1%/年
- 湿度：最大95%
- 海拔：最大海拔2000米，2000米以上建设必须选用电容器等级至525V等级以上适用
- 耐电压：极间2.15倍额定电压10秒钟，极壳间3KV AC 10秒钟
- 介损因数：0.2W/kvar以下
- 最高使用电压：额定电压之110%以下
- 最大使用电流：额定电流之130%以内
- 峰值浪涌电流 (Is):Is/300In
- 温升：周围温度任于40℃时，温升25℃以下
- 密封性：在70℃±3℃之恒温槽中加热2小时内外表无泄漏现象
- 自放电特性：内装放电电阻，电容器切断电源1分钟后，残存电压降至50V以下
- 依据标准：GB12747-91、JIS4901、IEC831

电容器的简述

我公司运用先进的生产设备以及独特的工艺技术，采用耐压及导电性良好之金属化塑料膜(MPP)为介质生产多样化电容器。它以优越的过载能力和长寿命成为功率因数补偿系统新的目标。

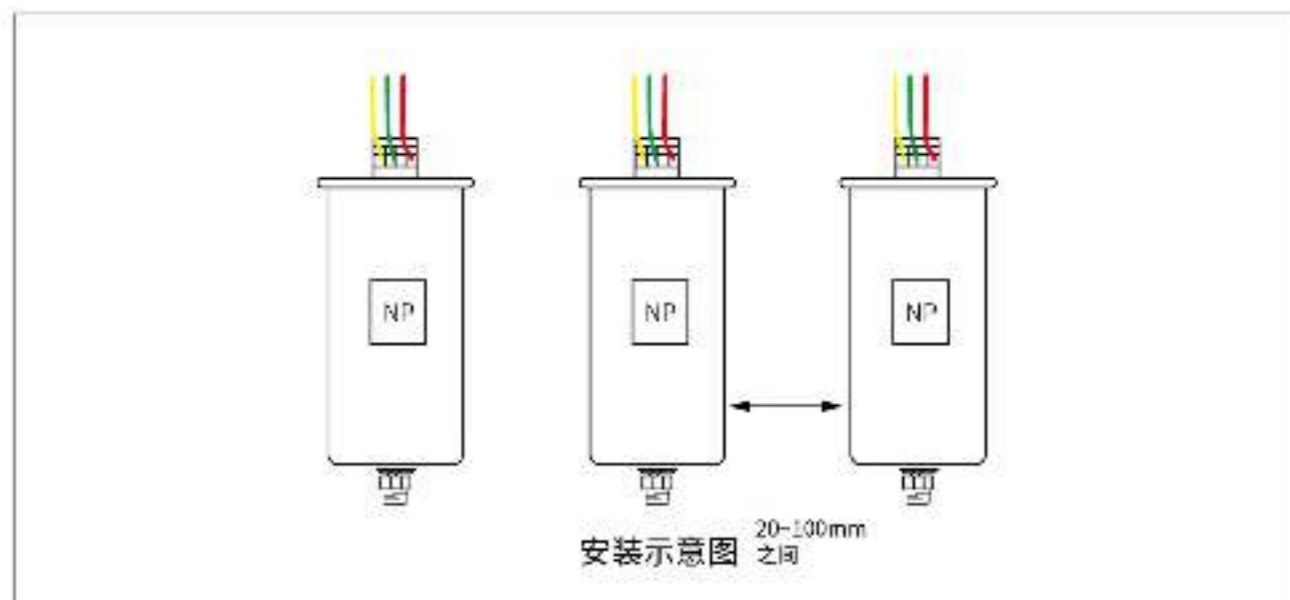
适用于50Hz或60Hz额定电压下的交流电力系统中与负载并联，以提高系统的功率因数降低线路损耗提高电压质量充分发挥发电供电设备的效率，产生超前无功功率以补偿滞后的无功功率，稳定电网电压，进行电网波形校正，容量从1kvar-130kvar。

安装说明

电容器安装应符合技术规范，它们应置于凉爽及通风的地方并远离其他发热元件，在自然冷却的条件下，电容器的间距不少于100mm，如果有充分的空气流通，产品安装的间距建议不少于20mm，保证使用环境温度低于产品最高允许环境温度。

当电容器被放在关闭的柜体内时，要有通风孔使柜体内外空气自由流通。

当柜子的保护程度不能保证空气流通，电容器的位置宜安排以提供冷空气循环的必须通道。电容器的有效寿命很大程度上取决于工作温度，超过最大允许温度会导致安全设备停止工作。电容器应垂直安装于牢固的底座上，严禁侧立安装与倒立安装。



保养及维护

- 电容器适用于环境温度50℃以下，初装时期周围湿度的平衡与否，通风设备的改善或热源的辐射及环境温度上升情况均应加以注意。
- 电容器各种保护装置所使用的开关接触情形，应注意是否有开关接触不良的情况。
- 检查所使用的电压及电流是否正常，若过压使用将使得电容器容量增大，温度上升，除减少电容器寿命外，也常因异常电压而造成内部组件绝缘被破坏。
- 查看电容器端子及导线是否有因接触不良而引起异常的现象。
- 电容器经过长时间使用套管表面将有灰尘堆积，若一受潮，即产生绝缘不良导致漏电严重，使保护装置跳脱，电容器需在切断电源后3分钟以上，并经接地放电后，方可清除套管上的灰尘，以免触电。
- 应定期擦拭表面的灰尘，以免表面热量不易散发。



结构特点

① 绝缘自愈功能

耐电压及绝缘性良好之金属化膜(MPP)为介质,如发生介质破坏时,此破坏点周围的金属化电极在瞬间即被蒸发消失掉,而立即恢复绝缘,使电容器恢复正常并继续运转,达到绝缘自愈机制。

② 体积小且重量轻,搬运安装极为方便。

独特设计,减少其本身的体积和重量,螺杆固定,方便灵活,节约时间。

③ 介质损失小,温升低且寿命长,节省电力经费。

金属外壳封装,内部介质与外层铝壳接触,可直接将热量传导出去,优质介质使其抗流能力加大,损失小,温升低,寿命长。容量衰减慢;电力经费可大幅节省。

④ 安全设计

使用保护盖,可以保护电容器元件及导线,内置放电电阻和过压保护装置,可确保用电及维护保养之安全,有效防止及隔离灾害的发生。

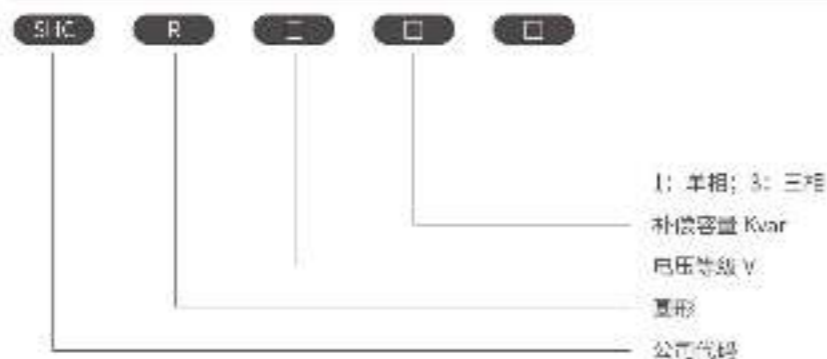
⑤ 符合 GB、JIS、IEC 标准。

内部个体电容器均附装保护装置(UL 检验合格, E105535);当线路或个体电容器发生异常时,该保护装置将会立即动作,自动切断电源,以防止二次灾害的发生。

⑥ 不漏油,绿色环保。

采用 UL94V0 等级阻燃软质树脂胶封装,使用中不漏油,避免污染环境,为华中电力特有之绿色产品。

产品选型



安全设计

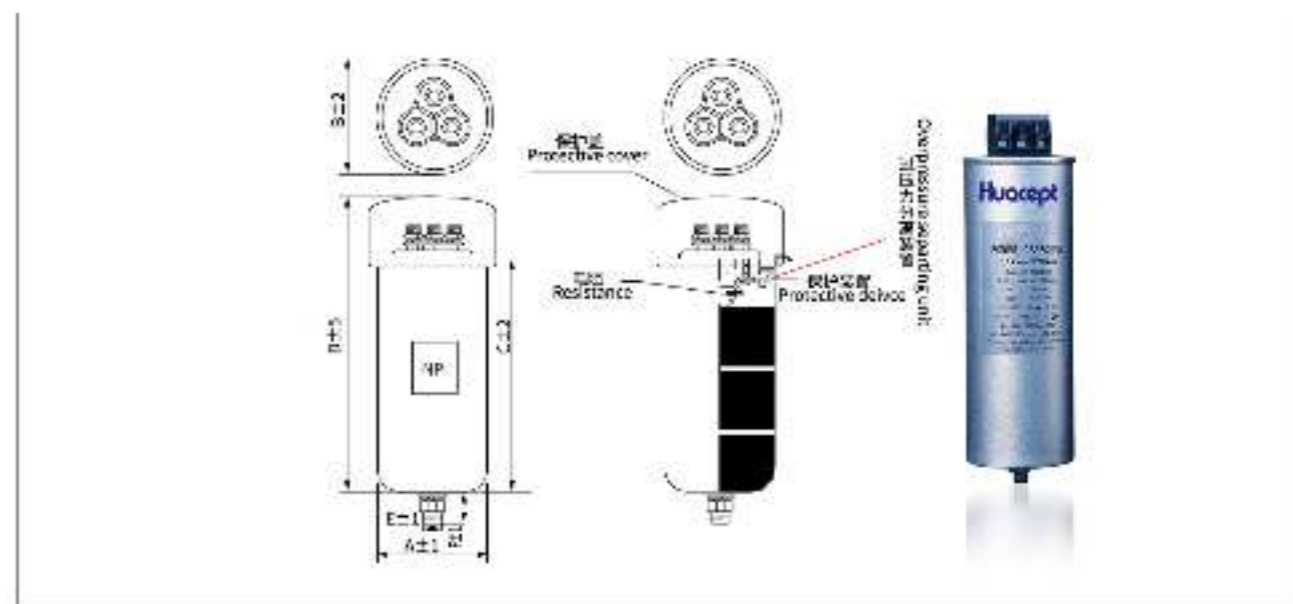
① 过压保护装置

为了保护的可靠性,每个电容器单元都配备了过压力保护装置。

由于电容器的损坏由内部元件老化损坏及瞬态电压击穿两种情况,华中电力专门设计了内部过压力保护装置,保证电容器不会出现危险的爆裂情况。过压力保护装置的功能是当电容器的有效寿命终结并且不能自动恢复的时候断开,它利用短路电流过热导致部分产生的内部压力使绝缘接点断开。过压力保护装置设计了最优化的尺寸,以确保即使在高能量密度的情况下也能在接地保护和消弧保护中长期保证最大的安全性;以保证在低短路电流和高短路电流下能够更有效迅速的操作。这种保护已经依靠专门的工程技术实现:当发生故障时,接点会因为压力而断开,保证外壳绝缘完好无损并防止电容器爆炸或膨胀。

② 内置放电装置

特殊设计的内置放电电阻,可依靠内部介质释放电能,确保用电及维护保养之安全。



产品型号及尺寸

单相 额定电压 250V

产品型号	额定容量 (220V)(kvar)	额定容量 (250V)(kvar)	额定电流 (250V)(A)	额定电容 (250V)(μF)	外壳尺寸 (A×C)(mm)
SHCR-250-5-1	3.9	5	20.0	255	76*245
SHCR-250-7.5-1	5.81	7.5	30.0	382	76*245
SHCR-250-10-1	7.74	10	40.0	510	86*245
SHCR-250-12.5-1	9.68	12.5	50.0	637	106*245
SHCR-250-15-1	11.62	15	60.0	765	106*245
SHCR-250-20-1	15.49	20	80.0	1019	136*245

产品型号及尺寸

单相 额定电压 280V

产品型号	额定容量 (220V)(kvar)	额定容量 (280V)(kvar)	额定电流 (280V)(A)	额定电容 (280V)(μ F)	外壳尺寸 (A \times C)(mm)
SHCR-280-5-1	3.09	5	17.9	203.1	76*245
SHCR-280-7.5-1	4.63	7.5	26.8	304.7	86*245
SHCR-280-10-1	6.17	10	35.7	406.2	96*245
SHCR-280-12.5-1	7.72	12.5	44.5	507.8	96*280
SHCR-280-15-1	9.26	15	53.6	609.3	106*280
SHCR-280-20-1	12.35	20	71.4	812.4	136*280

三相 额定电压 450V

产品型号	额定容量 (400V)(kvar)	额定容量 (450V)(kvar)	额定电流 (450V)(A)	额定电容 (450V)(μ F)	外壳尺寸 (A \times C)(mm)
SHCR-450-5-3	4.13	5	6.6	82	76*245
SHCR-450-10-3	8.26	10	13.1	164	86*245
SHCR-450-15-3	12.39	15	19.7	247	106*245
SHCR-450-20-3	16.52	20	26.2	329	106*245
SHCR-450-25-3	20.65	25	32.8	411	116*245
SHCR-450-30-3	24.78	30	39.4	493	116*290
SHCR-450-35-3	28.91	35	45.9	575.7	136*290

产品型号及尺寸

三相 额定电压 480V

产品型号	额定容量 (400V)(kvar)	额定容量 (480V)(kvar)	额定电流 (480V)(A)	额定电容 (480V)(μ F)	外壳尺寸 (A \times C)(mm)
SHCR-480-5-3	3.47	5	6	69	76*280
SHCR-480-10-3	6.94	10	12	138	76*280
SHCR-480-15-3	10.41	15	18	207	86*280
SHCR-480-20-3	13.88	20	24.1	276	106*280
SHCR-480-25-3	17.35	25	30.1	346	116*280
SHCR-480-30-3	20.82	30	36.1	415	116*290
SHCR-480-35-3	24.31	35	42.1	483.8	136*290
SHCR-480-40-3	27.78	40	48.1	552.9	136*290

三相 额定电压 525V

产品型号	额定容量 (400V)(kvar)	额定容量 (525V)(kvar)	额定电流 (525V)(A)	额定电容 (525V)(μ F)	外壳尺寸 (A \times C)(mm)
SHCR-525-5-3	2.9	5	5.5	58	76*280
SHCR-525-10-3	5.8	10	11	116	86*280
SHCR-525-15-3	8.7	15	16.5	173	106*290
SHCR-525-20-3	11.6	20	22	231	106*290
SHCR-525-25-3	14.5	25	27.5	289	116*290
SHCR-525-30-3	17.4	30	33	346	116*290
SHCR-525-35-3	20.3	35	38.5	404.4	136*290
SHCR-525-40-3	23.2	40	44	462	136*290

SHCL 系列

低压调谐滤波电抗器

LOW VOLTAGE
TUNED FILTER REACTOR



低压调谐滤波电抗器

LOW VOLTAGE TUNED FILTER REACTOR

Huacept 华中电力

产品概述

在目前的电力系统中，随着经济的快速发展和大规模的电网建设，无论是工业还是民用都出现的越来越多的谐波，正日益加重电网污染、谐波和电压畸变，会导致很多其他电力设备无法正常工作甚至出现故障，调谐电抗器可以改善和提高电能质量。谐波电网，电容器和电抗器串联组合后谐振频率低于系统标准值，在工频下呈现容性来改善功率因数，例如系统出现 5 次谐波时，如果串联谐振电容电抗器可吸收谐波电流 30% 到 50% 左右，从而有效吸收电网谐波、改善电压波形并且能够有效的抑制谐振谐波和操作过电压，有效保护用电系统的安全性。

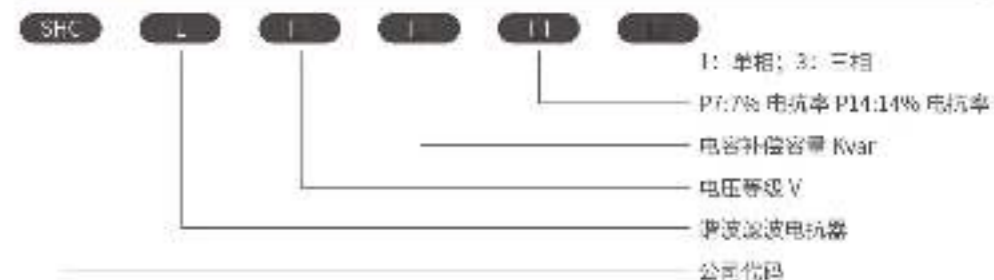


产品特点

- 使用安全、低噪音、温升低、低损耗、绝缘性能好、过载能力强。
- 节能环保，损耗低。
- 电抗器采用优质绝缘导线经专业绕线机绕制，具有平整度好、外形美观的优点。
- 铁芯采用优质冷轧硅钢片，经过谐波电流冲制，具有毛刺小、规格均匀、叠片整齐确保电抗器运行低温升、低噪音的性能要求。
- 电抗器铁芯表面采用防锈工艺处理，关键加工采用无磷材料，确保电抗器能够长期稳定的运行。
- 电抗器外形尺寸参考标准柜体设计，体积小、接线方便、大大节约用户成本投资。



产品选型



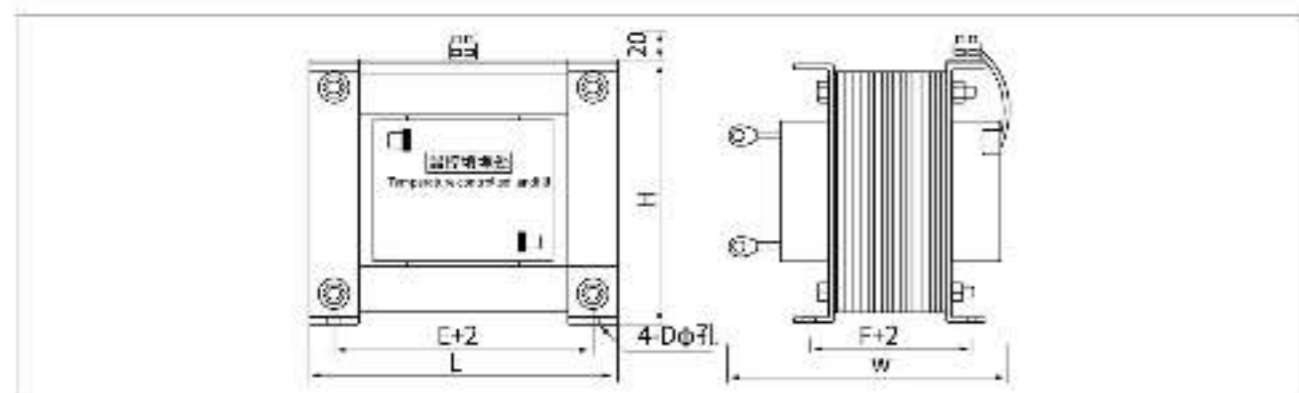
使用环境

- 海拔高度不超过 3000 米（高海拔需特殊定制）。
- 运行环境温度：-25℃~50℃，相对湿度不超过 90%。
- 周围无有害气体，无易燃易爆品。
- 周围环境应具备良好的通风条件，若特殊场合，应加装通风设备。

性能参数

SHCL 系列	低压调谐滤波电抗器
工作电压	1000V 以下, 50Hz-60Hz
绝缘等级	F/H 级
电抗率	7%、14%
抗电晕度	铁心-铝翅 3000V/50Hz/60S 无飞弧击穿
噪音	小于 65 分贝
温度保护	125°C 过热开断 (高阻型)

产品型号及尺寸



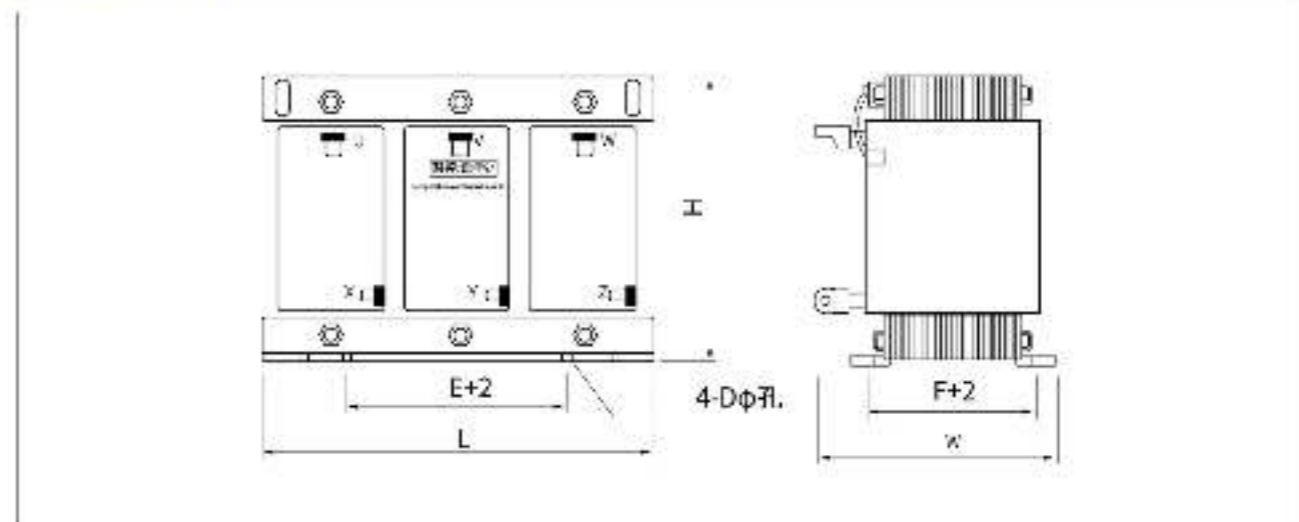
单相额定电压 280V/50Hz

产品型号	调谐系数	额定电压	额定电抗	电容器容量	外形尺寸 (mm) L长*W宽*H高	安装尺寸 (mm) E长*F宽	绝缘等级
SHCL-280-05-P7-1	7%	280V	3.494mH	5Kvar	133*170*123	110*110	F/H
SHCL-280-10-P7-1	7%	280V	1.747mH	10Kvar	133*170*123	110*110	F/H
SHCL-280-15-P7-1	7%	280V	1.165mH	15Kvar	163*190*145	135*115	F/H
SHCL-280-20-P7-1	7%	280V	0.873mH	20Kvar	163*190*145	135*115	F/H

单相额定电压 300V/50Hz

产品型号	调谐系数	额定电压	额定电抗	电容器容量	外形尺寸 (mm) L长*W宽*H高	安装尺寸 (mm) E长*F宽	绝缘等级
SHCL-300-05-P14-1	14%	300V	6.988mH	5Kvar	122*120*150	90*75	F/H
SHCL-300-10-P14-1	14%	300V	3.494mH	10Kvar	144*165*170	120*92	F/H
SHCL-300-15-P14-1	14%	300V	2.329mH	15Kvar	157*175*190	120*100	F/H
SHCL-300-20-P14-1	14%	300V	1.747mH	20Kvar	183*200*200	120*115	F/H

产品型号及尺寸



三相额定电压 480V/50Hz

产品型号	调谐系数	额定电压	额定电抗	电容器容量	外形尺寸 (mm) L长*W宽*H高	安装尺寸 (mm) E长*F宽	绝缘等级
SH-CL-480-15-P7-3	7%	480V	3.42mH	15Kvar	210*165*195	100*95	F/H
SH-CL-480-20-P7-3	7%	480V	2.57mH	20Kvar	210*170*195	100*95	F/H
SH-CL-480-25-P7-3	7%	480V	2.05mH	25Kvar	230*170*215	120*100	F/H
SH-CL-480-30-P7-3	7%	480V	1.71mH	30Kvar	230*180*215	120*105	F/H
SH-CL-480-35-P7-3	7%	480V	1.47mH	35Kvar	230*190*215	120*115	F/H
SH-CL-480-40-P7-3	7%	480V	1.28mH	40Kvar	230*190*215	120*115	F/H
SH-CL-480-50-P7-3	7%	480V	1.03mH	50Kvar	275*215*235	120*115	F/H
SH-CL-480-60-P7-3	7%	480V	0.86mH	60Kvar	270*180*265	120*115	F/H

三相额定电压 525V/50Hz

产品型号	调谐系数	额定电压	额定电抗	电容器容量	外形尺寸 (mm) L长*W宽*H高	安装尺寸 (mm) E长*F宽	绝缘等级
SHCL-525-15-P14-3	14%	525V	4.1mH	15Kvar	230*190*215	120*115	F/H
SHCL-525-20-P14-3	14%	525V	3.07mH	20Kvar	240*190*215	120*115	F/H
SHCL-525-25-P14-3	14%	525V	2.46mH	25Kvar	275*210*235	120*115	F/H
SHCL-525-30-P14-3	14%	525V	2.05mH	30Kvar	275*220*255	120*130	F/H
SHCL-525-35-P14-3	14%	525V	1.76mH	35Kvar	275*220*260	120*130	F/H
SHCL-525-40-P14-3	14%	525V	1.51mH	40Kvar	275*220*260	120*130	F/H
SHCL-525-50-P14-3	14%	525V	1.23mH	50Kvar	300*250*295	150*150	F/H
SHCL-525-60-P14-3	14%	525V	1.02mH	60Kvar	300*250*295	150*150	F/H

SHCRL 系列

静态抑制谐波型无功补偿组件

STATIC SUPPRESSION HARMONIC
TYPE REACTIVE POWER COMPENSATION MODULE



静态抑制谐波型无功补偿组件

STATIC SUPPRESSION HARMONIC TYPE REACTIVE POWER COMPENSATION MODULE

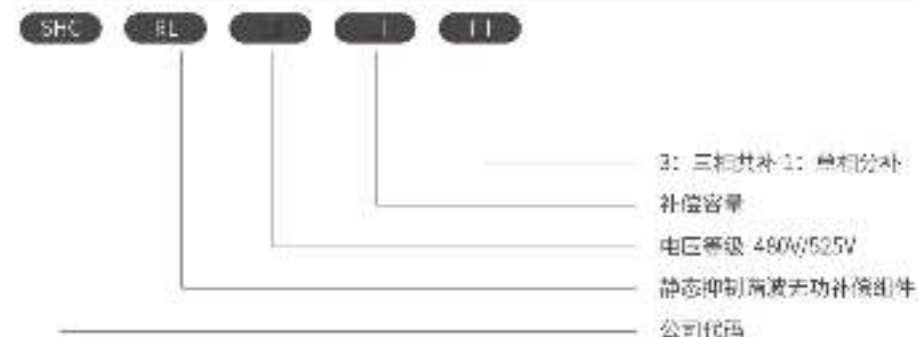
Huacept 华中电力

产品概述

电容器与电抗器组成的串联回路，起到滤波及抑制某特定频率的谐波作用，电抗器的主要作用是抑制高次谐波和限制合闸涌流，防止谐波对电容器造成危害，避免电容器布置的投入对电网谐波的过度放大和谐振发生。至于如何配置电抗率与电容器的额定电压，由不同的用电系统决定，其实衡量一个电容柜的质量最核心技术是电容器与电抗器的各个参数真实的匹配度，如电容器的额定电压，电抗器的提升三相平衡度，噪音等技术的匹配，决定了回路的质量与效果，如不匹配或两个产品的参数差异过大，还会导致谐波放大，造成更大的危害，所以，将产品的每个参数控制在严格的范围内，根据不同场合给客户不同的配置方案，以达到更好的补偿效果。



产品选型



产品特点

- 适用于无功功率变化不频繁的配电系统；
- 既可抑制涌流，又可以抑制高次谐波放大，滤除部分谐波电流；
- 合理的电容器和电抗器配置，可同时达到补偿无功和滤除部分谐波的目的；
- 采用更高额定电压的低压电力电容器；7%系列补偿滤波组件采用480V电容器，14%系列补偿滤波组件采用525V电容器，在400V配电系统运行更加稳定可靠。

静态抑制谐波型无功补偿组件

STATIC SUPPRESSION HARMONIC TYPE REACTIVE POWER COMPENSATION MODULE

Huacept 华中电力

X: 当电容器电压为 480V 时, 配置电抗率为 7% 的低压调谐滤波电抗器;

X: 当电容器电压为 525V 时, 配置电抗率为 14% 的低压调谐滤波电抗器;

产品型号及尺寸

产品型号	补充容量	配套电容器型号	数量	配套电抗器型号	数量	柜体尺寸 高*宽*深
SHCRL-X-100-3	100Kvar	SHCR-X-30-3	2	SHCL-X-60-3	1	2200*800*800
		SHCR-X-40-3	1	SHCL-X-10-3	1	
SHCRL-X-125-3	125Kvar	SHCR-X-25-3	1	SHCL-X-25-3	1	
		SHCR-X-30-3	2	SHCL-X-60-3	1	
		SHCR-X-40-3	1	SHCL-X-40-3	1	
SHCRL-X-150-3	150Kvar	SHCR-X-30-3	5	SHCL-X-60-3	2	
				SHCL-X-30-3	1	
SHCRL-X-175-3	175Kvar	SHCR-X-25-3	1	SHCL-X-25-3	1	
		SHCR-X-30-3	5	SHCL-X-30-3	1	
SHCRL-X-200-3	200Kvar	SHCR-X-30-3	1	SHCL-X-50-3	1	
				SHCL-X-30-3	1	
				SHCR-X-40-3	3	
SHCRL-X-225-3	225Kvar	SHCR-X-25-3	1	SHCL-X-25-3	1	
		SHCR-X-40-3	5	SHCL-X-40-3	5	
SHCRL-X-250-3	250Kvar	SHCR-X-25-3	2	SHCL-X-50-3	1	
		SHCR-X-40-3	5	SHCL-X-10-3	5	
SHCRL-X-275-3	275Kvar	SHCR-X-35-3	1	SHCL-X-35-3	1	
		SHCR-X-10-3	5	SHCL-X-10-3	6	
SHCRL-X-300-3	300Kvar	SHCR-X-25-3	1	SHCL-X-60-3	1	
		SHCR-X-35-3	1			
		SHCR-X-40-3	5	SHCL-X-40-3	6	
SHCRL-X-325-3	325Kvar	SHCR-X-20-3	1	SHCL-X-20-3	1	
		SHCR-X-25-3	1	SHCL-X-25-3	1	
		SHCR-X-40-3	7	SHCL-X-40-3	7	
SHCRL-X-350-3	350Kvar	SHCR-X-30-3	1	SHCL-X-30-3	1	
		SHCR-X-40-3	8	SHCL-X-40-3	8	
SHCRL-X-375-3	375Kvar	SHCR-X-25-3	1	SHCL-X-25-3	1	
		SHCR-X-30-3	1	SHCL-X-30-3	1	
		SHCR-X-40-3	8	SHCL-X-40-3	8	
SHCRL-X-400-3	400Kvar	SHCR-X-40-3	10	SHCL-X-40-3	10	2200*1000*800

SHCS 系列

智能型低压电容器

INTELLIGENT
LOW VOLTAGE CAPACITOR

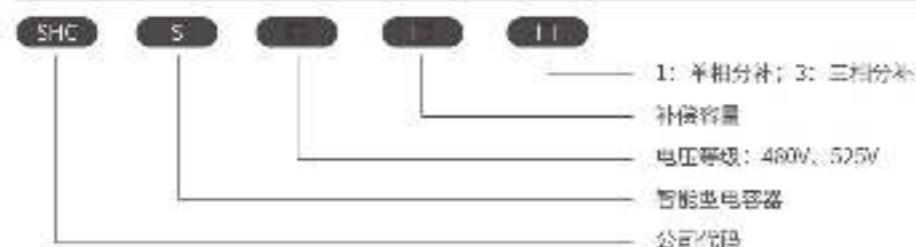




产品概述

智能型低压电容器将复合开关、电容器等有机地集成为一体，成为一台智能化的电容器，彻底改变了传统无功补偿装置体积庞大的结构模式，具有补偿效果更好、体积更小、使用更灵活、维护更方便、可靠性更高，更好满足低压供电系统无功补偿的要求。

产品选型



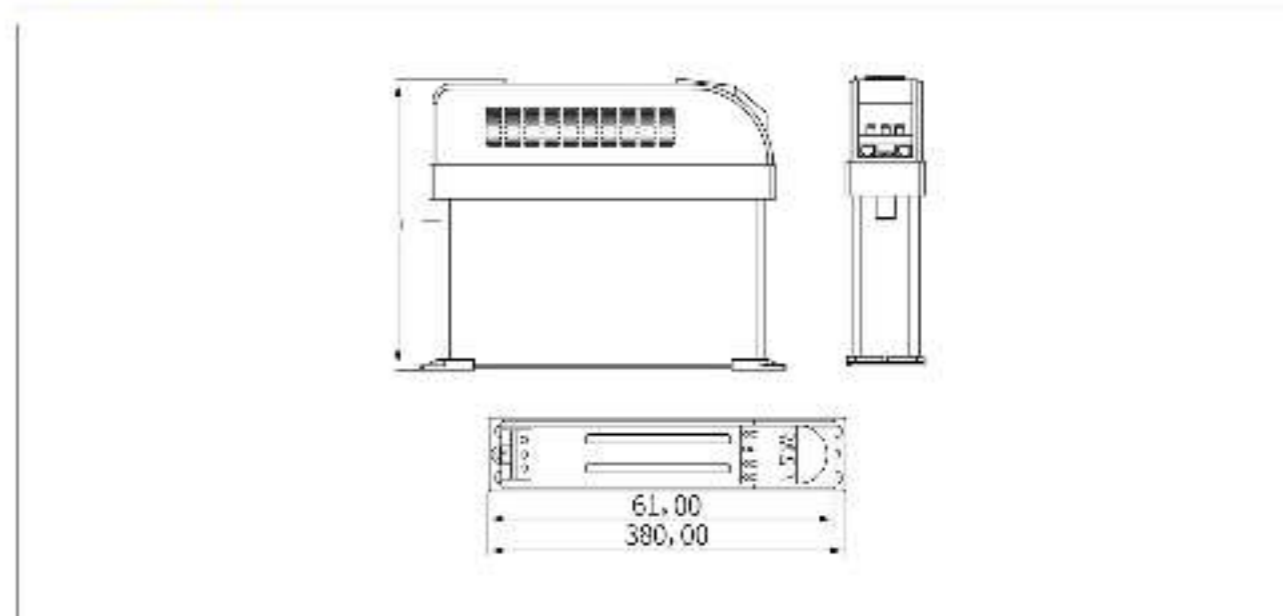
使用环境

- 使用环境: -25 ~ 45°C;
- 相对湿度: 40°C时, < 80%;
- 海拔高度: ≤ 2000 米
- 安装场所: 无剧烈的机械振动;
- 无导电性或爆炸性尘埃;
- 无有害气体和蒸汽, 无有害气体。

性能参数

SHCS 系列	智能型低压电容器
工作电压	AC380V/220V±15%, 50Hz±5%; 允许在 1.1 倍额定电压下长期运行
功率消耗	<0.5W (切除电容器时) <1W (投入二台电容器时)
投切方式	过零投切+继电器机械投切, 电容投切时间: < 10s
补偿方式	分补、共补
补偿容量	共补: 0~25~25kvar; 分补: 0~13.34kvar*3
温度保护	内置温度传感器, 实时监测电容内部温度
电压保护	过压、欠压, 自动退出运行
测量误差	电压: ≤ 0.5% (在 80%~120% 额定电压范围内) 电流: ≤ 1% (在 5%~20% 额定电流范围内) ≤ 0.5% (在 20%~120% 额定电流范围内)
过载保护	过载过大时, 自动退出运行
通讯方式	RS485 通讯 (RJ45 网络接口)
执行标准	JB/T12747-2017 《自愈式低压并联电容器》 GB/T15576-2020 《低电压无功功率补偿装置》

产品型号及尺寸



共补主要规格及参数

产品型号	补偿容量 (kvar)	高度 (mm)
S-ICS-480-10-3	5+5	250
S-ICS-480-15-3	5+10	250
S-ICS-480-20-3	10+10	250
S-ICS-480-30-3	15+15	280
S-ICS-480-30-3	10+20	280
S-ICS-480-40-3	20+20	300
S-ICS-480-50-3	25+25	350
SHCS-480-63-3	30+30	380

分补主要规格及参数

产品型号	补偿容量 (kvar)	高度 (mm)
SHCS-250-5-1	5 (1.67*3)	250
SHCS-250-10-1	10 (3.34*3)	250
SHCS-250-15-1	15 (5*3)	250
SHCS-250-20-1	20 (6.67*3)	280
SHCS-250-25-1	25 (8.34*3)	280
SHCS-250-30-1	30 (10*3)	300
SHCS-250-40-1	40 (13.34*3)	340

SHCSL 系列

智能调谐一体化电容器

INTELLIGENT TUNING
INTEGRATED CAPACITOR



智能调谐一体化电容器

INTELLIGENT TUNING INTEGRATED CAPACITOR

Huacept 华中电力



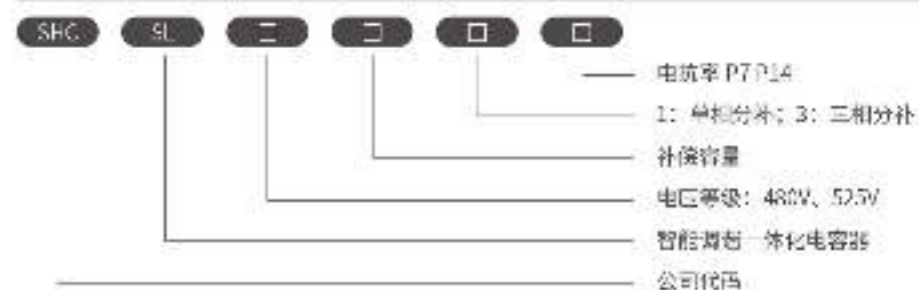
产品概述

低压智能谐波抑制电力电容补偿装置、低压配电高效节能、降低线损、提高功率因数和电能质量的新一代谐波无功补偿设备。它由智能控制单元、复合开关、线路保护单元、电抗器、低压电力电容器构成。

替代常规白磁芯、复合开关或接触器、热继电器、低压电容器、导线等附件组成的无功补偿装置。

改变了传统无功补偿装置体积庞大和笨重的结构模式，从而使新一代低压无功补偿装置具有补偿效果更好，体积更小，功耗更低，价格更廉，节约成本更多，使用更加灵活，维护更方便，使用寿命更长，可靠性更高的特点，适应了现代电网对无功补偿的更高要求。

产品选型



技术参数

SHCSL 系列	智能调谐一体化电容器
工作电压	AC380/220±15%，50Hz±5%；允许在 1.1 倍额定电压下长期运行
投切方式	过零投切
电容器投切时间	< 10s
保护响应时间	≤ 100ms
涌流抑制能力	< 3In
补偿方式	分补、共补
补偿容量	共补: 10~50kvar 分补: 10~40 kvar*3
温度保护	内置温度传感器，实时检测电容内部温度
电压保护	过压、欠压，自动退出运行
功率消耗	<0.5W (切除电容器时); <1W (投入二台电容器时)
测量误差	电压: ≤ 0.5% (在 80 ~ 120% 额定电压范围内) 电流: ≤ 1% (在 5% ~ 20% 额定电流范围内) ≤ 0.5% (在 20% ~ 120% 额定电流范围内)
通讯方式	RS485 通讯 (RJ45 网络接口)
执行标准	GB/T12747-2017《自愈式低压并联电容器》; GB/T15576-2020《低压成套无功功率补偿装置》
电流保护	谐波电流过大保护

使用环境

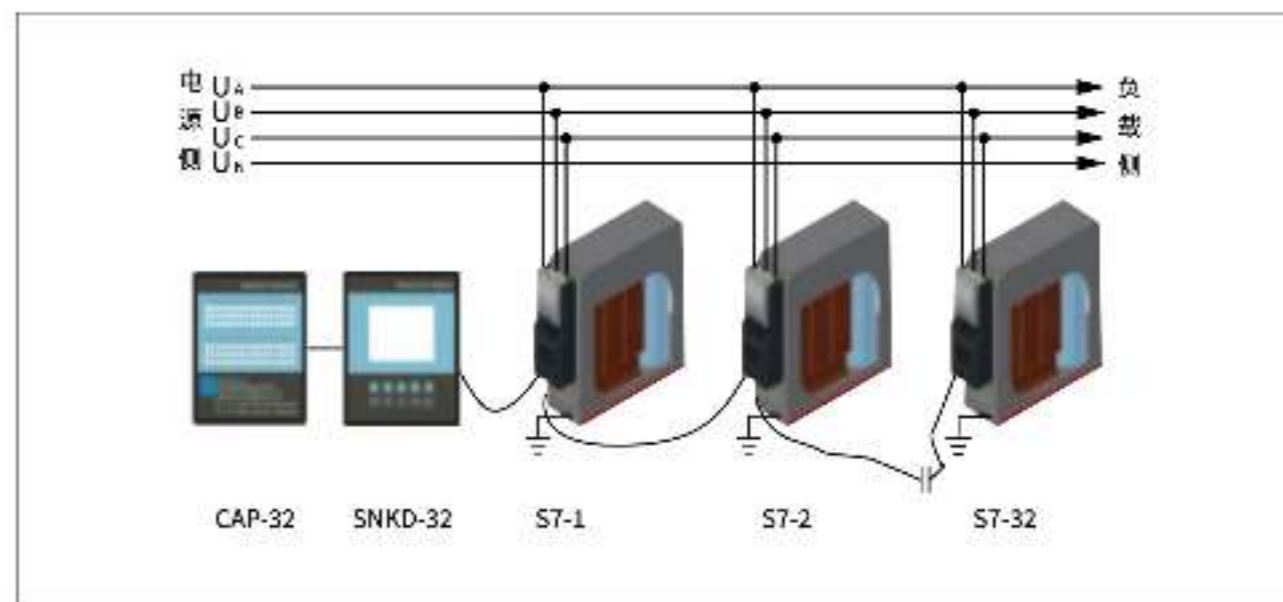
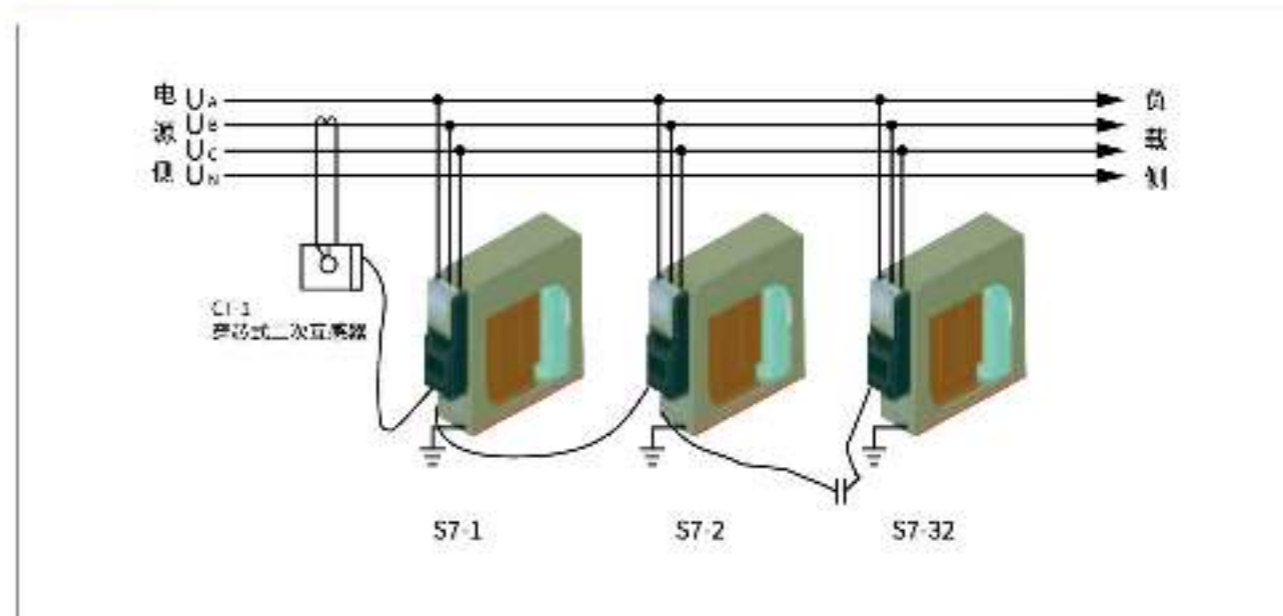
- 使用环境：25~45℃；
- 相对湿度：40℃时，< 80%；
- 海拔高度：≤ 2000 米；
- 安装场所：无强烈的机械振动；
- 无导电性或爆炸性尘埃；
- 无有害气体和蒸汽，无雨雪侵蚀。

主要规格参数

产品型号	补偿容量 (kvar)	电感率 (%)	外形尺寸 (mm)
SHCSL-480-10-3-P7	10	7	520*150*385 (Ⅲ型)
SHCSL-480-15-3-P7	15	7	
SHCSL-180-20-3-P7	20	7	
SHCSL-480-25-3-P7	25	7	
SHCSL-480-30-3-P7	30	7	
SHCSL-180-40-3-P7	40	7	
SHCSL-480-50-3-P7	50	7	

产品型号	补偿容量 (kvar)	电感率 (%)	外形尺寸 (mm)
SHCSL-280-10-1-P7	10 (3.34*3)	7	520*150*385 (Ⅲ型)
SHCSL-280-15-1-P7	15 (5*3)	7	
SHCSL-280-20-1-P7	20 (6.67*3)	7	
SHCSL-280-25-1-P7	25 (8.34*3)	7	
SHCSL-280-30-1-P7	30 (10*3)	7	
SHCSL-280-40-1-P7	40 (13.34*3)	7	

接线示意图



SHCFK 系列 复合开关

COMPOUND SWITCH



复合开关 COMPOUND SWITCH

Huacept 华中电力

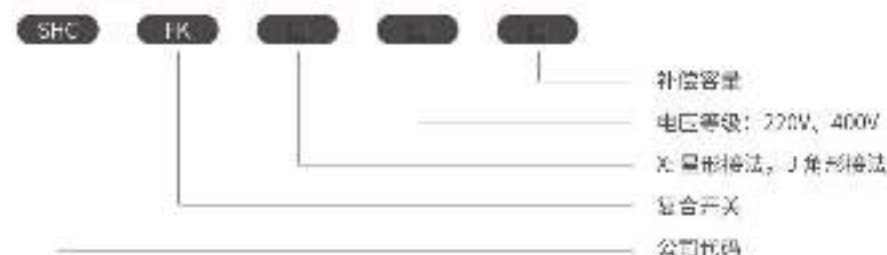


产品概述

SHCFK 系列复合开关是一种智能化环保型低压电容投切开关，根据采样电流与电压的零点分析，实现电压过零导通和电流过零切断，使复合开关在接通和断开的瞬间具有过零投切的优点，而在接通后又有接触器开关低功耗的优点。

该产品接受外部控制信号后，通过智能判断，自动寻找最佳投切点，保证过零投切，涌流小，触头不烧蚀，功耗小；同时具有电压异常保护，它在投切涌流和安全可靠性方面大大提高。

产品选型



技术参数

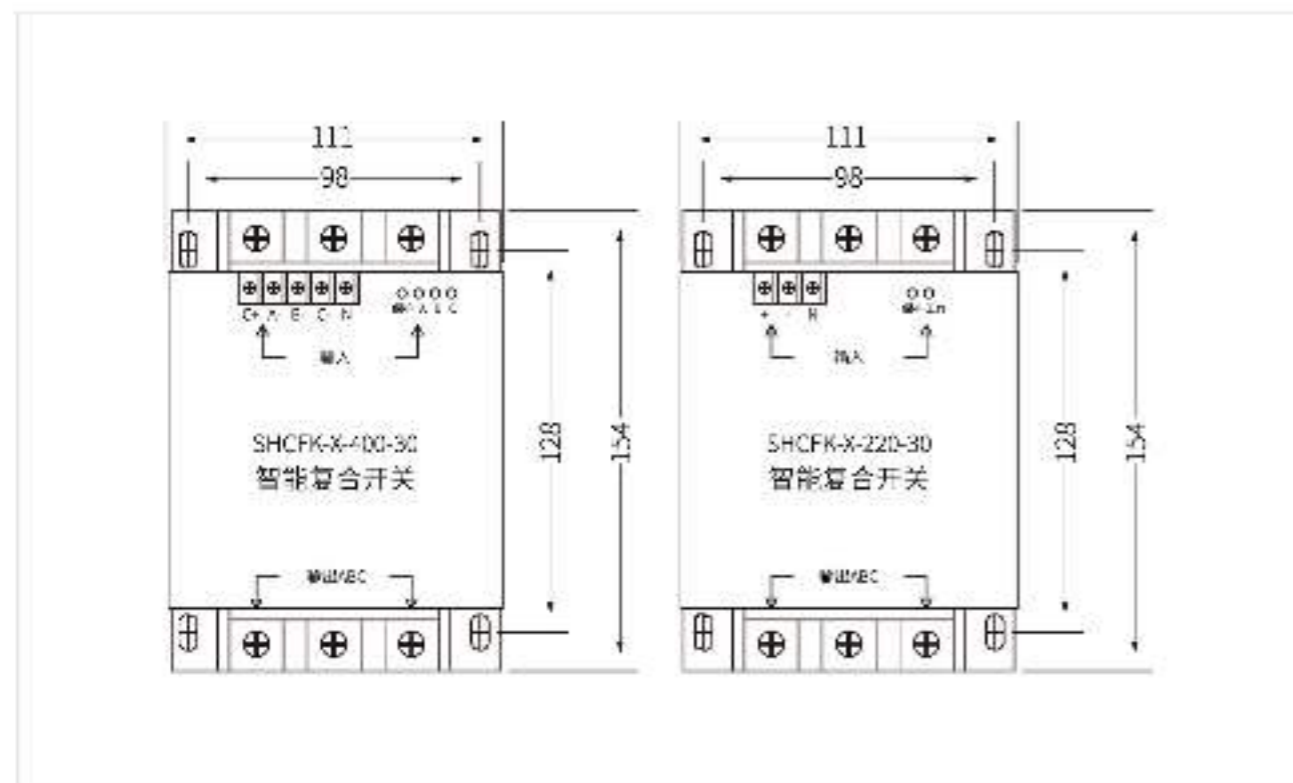
SHCFK 系列	复合开关
电压	380V/220V(±20%) ; 三相四线交流 (50Hz±5%)
控制电压	直流: 4-12V
涌流	≤ 2In
控制容量	共补三相容量 ≤ 40kvar
分补每相容量	≤ 13.3kvar
投切方式	过零投切
智能机制	智能监控、电压故障缺相保护、电源电压缺相保护、自诊断故障保护、停电保护
低功耗	≤ 1.5VA
使用寿命	≥ 10 万次
阻抗	输入阻抗 ≥ 5.8kΩ
导通阻抗	≤ 0.003Ω
响应时间	≤ 100ms
绝缘等级	在正常大气条件 ≥ 10MO

使用环境

- 环境温度: 25°C ~ +55°C;
- 相对湿度: 40°C时, < 90%;
- 绝缘介质无爆炸危险;
- 未足以损坏绝缘及腐蚀金属的气体;
- 无导电尘埃, 安装地不易剧烈振动;
- 无雨雪侵袭。

安装位置及尺寸

本产品安装于低压 0.4kV 系统三相四线制的配电网路上, 用于低压并联电容器的通断控制。用户可将本产品安装在低压无功补偿电容器柜内或其它适当位置。



三相分补		三相共补	
外形尺寸	111mm×154mm×100mm	外形尺寸	111mm×154mm×100mm
安装固定尺寸	98mm×128mm	安装固定尺寸	98mm×128mm

SHCTSC 系列 可控硅投切开关

THYRISTOR SWITCH





产品概述

本系列无触点开关（纯可控硅）由大功率反并联晶闸管模块、光电隔离电路、触发电路、保护电路、散热装置组成。用于电压 400V / 690V 系统容性负载的功率控制，无冲击涌流，无过压，工作时无噪音，特别适合于快速投切 SVC 低压动态无功补偿装置使用。

产品选型



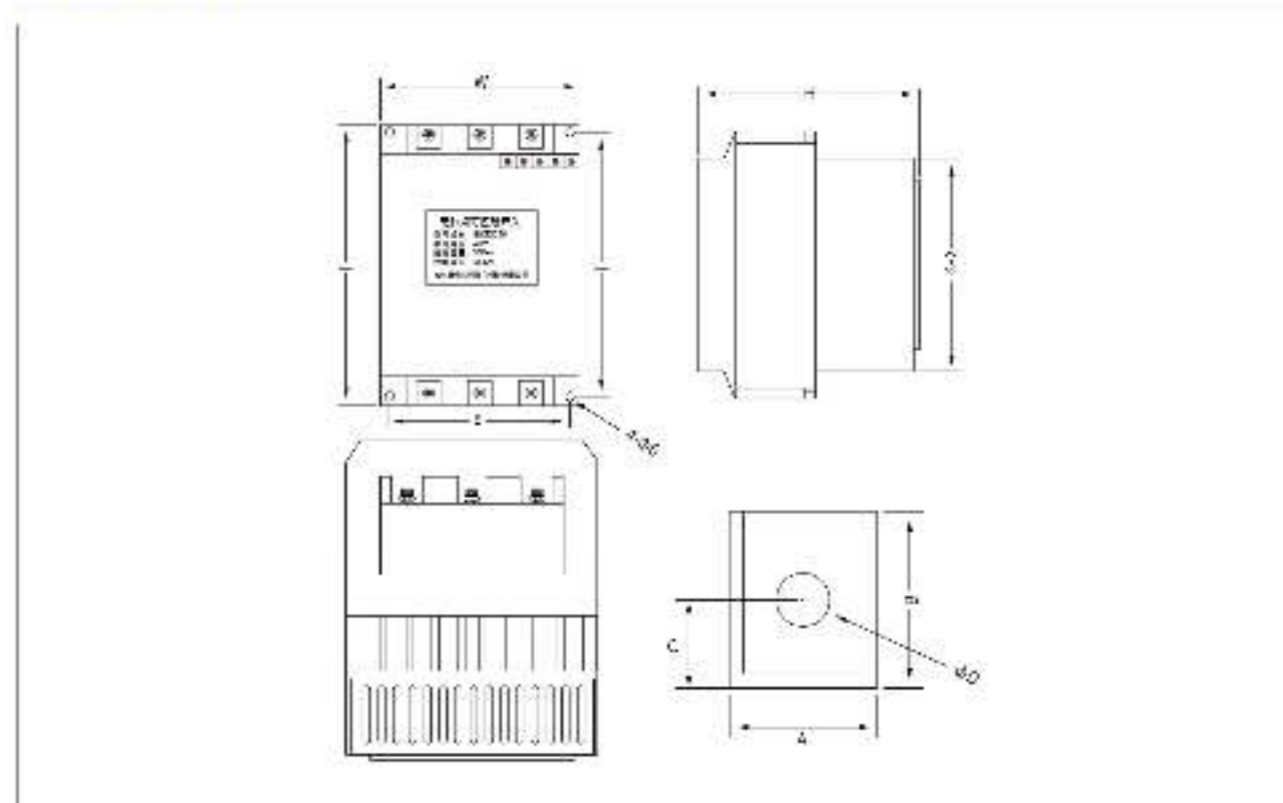
使用环境

- 运行环境：温度 -25℃ ~ +45℃。
- 海拔：2000 米及以下。
- 湿度：相对湿度不超过 90%。
- 无剧烈机械振动。
- 周围应有良好的通风条件。
- 周围不可有易燃易爆等危险物品。

性能参数

SHCTSC 系列	可控硅投切开关
额定电压	低压系统 450V/690V 及以下
额定频率	50Hz
投切方式	过零投切
控制容量	三相 60kvar 及以下；单相 60kvar 及以下；超过 60kvar 需要定制
控制电压	DC +12V，低电平触发
控制电流	20mA
投入涌流	小于 2In
使用寿命	达 10 万小时以上，免维护
投切时间	≤ 20ms

产品型号及尺寸



产品型号	容量 (kvar)	L(mm)	W(mm)	H(mm)
SHCTSC-1-30	30	170	115	105
SHCTSC-1-40	40	170	115	105
SHCTSC-1-50	50	205	147	123
SHCTSC-1-60	60	205	147	123
SHCTSC-3-30	30	170	115	105
SHCTSC-3-40	40	170	115	105
SHCTSC-3-50	50	205	147	123
SHCTSC-3-60	60	205	147	123

SHCPC 系列 智能无功控制器

INTELLIGENT REACTIVE
POWER CONTROLLER



智能无功控制器

INTELLIGENT REACTIVE POWER CONTROLLER

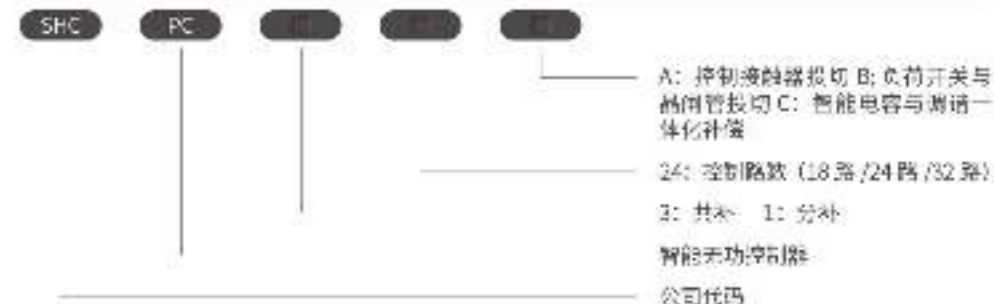
Huacept 华中电力



产品概述

本产品符合《JD/TSG63-2013》标准，是低压配电系统无功功率补偿的专用控制器，可与各型低压无功电容器配套使用。本产品采用国内外先进技术，具有外形合理美观，功能完善，运行稳定可靠，补偿精度高等优点，标配上位机 RS485 通讯。

产品选型



使用环境

- 海拔高度: ≤ 2000 米
- 环境温度: $-20^{\circ}\text{C} \sim 165^{\circ}\text{C}$
- 相对湿度: $< 90\%$
- 大气压力: $79.5\text{Kpa} \sim 106\text{KPa}$
- 环境条件: 周围介质无爆炸危险。
- 无足以损坏绝缘及高热金属的气体，无导电尘埃，安装处不易剧烈震动，无雨雪侵袭。
- 特别说明:
系统电压不是 0.4kV 时，订货前请与我公司确认；取样电流互感器为 1A 时，订货前也请与我公司确认。

技术参数

基本参数

SHCPC 系列	智能无功控制器
电源电压	AC 220V $\pm 20\%$
电源频率	50Hz $\pm 5\%$
取样电压	AC 220V $\pm 20\%$
取样电流	0 ~ 5A
整机功耗	12W
控制输出接点	直流 12V、40mA、220V(380V)、RS485
灵敏度	10mA

技术参数

测量精度

电压	±0.5%
电流	±0.5%
有功功率	±1.0%
无功功率	±1.0%
频率	+0.1%
功率因数	±1.0%

基本参数

参数	参数范围	默认值
电流变比	0000/5 至 99999/5	00600/5
电压过压	000.0V 至 999.9V	245.0V
电压欠压	000.0V 至 999.9V	185.0V
电压回差	00.0V 至 99.9V	05.5V
电压谐波保护	000.0% 至 999.9%	010.0%
电流谐波保护	000.0% 至 999.9%	030.0%
投功率因数	滞后 0.000 至 9.999	滞后 0.950
切功率因数	超前 0.000 至 9.999	超前 0.950
投入等待延时	00.0s 至 99.9s	05.0s
切除等待延时	00.0s 至 99.9s	05.0s
循环投切间隔	0000s 至 9999s	3600s
电容放电时间	000s 至 999s	030s
保护持续时间	000s 至 999s	030s
通讯地址	000 至 999	001
密码设置	0000 至 9999	0123

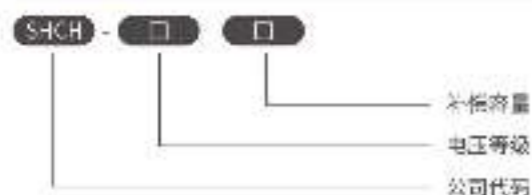
SHCH 系列
高压并联电容器

HIGH-VOLTAGE SHUNT CAPACITOR





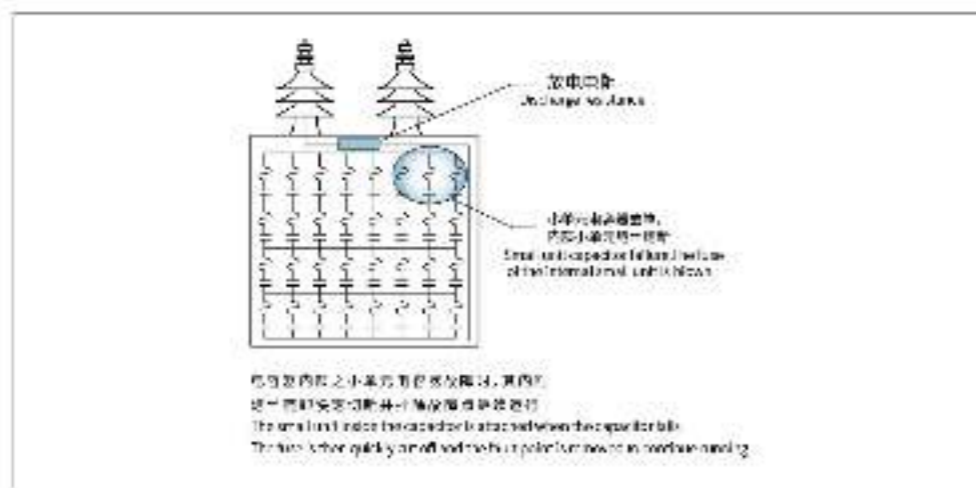
产品选型



高压并联内附熔丝型电容器

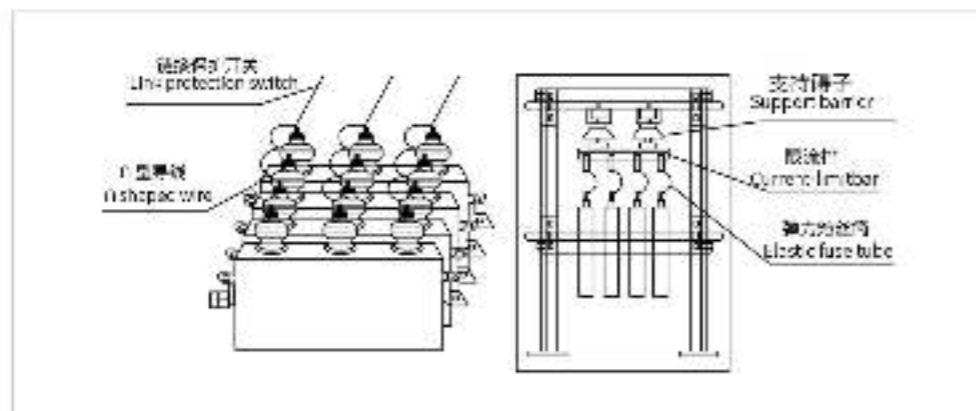
内附熔丝型电容器之优点:

内附熔丝型: 熔丝动作后可继续运行, 电容器内部小单元电容器故障时, 其内附熔丝即快速切断并排除故障点继续运行, 标准型(无内附熔丝)电容器内部小单元电容器故障, 其外保护熔丝动作, 则须立即更换整个电容器。



(2) 内附熔丝型

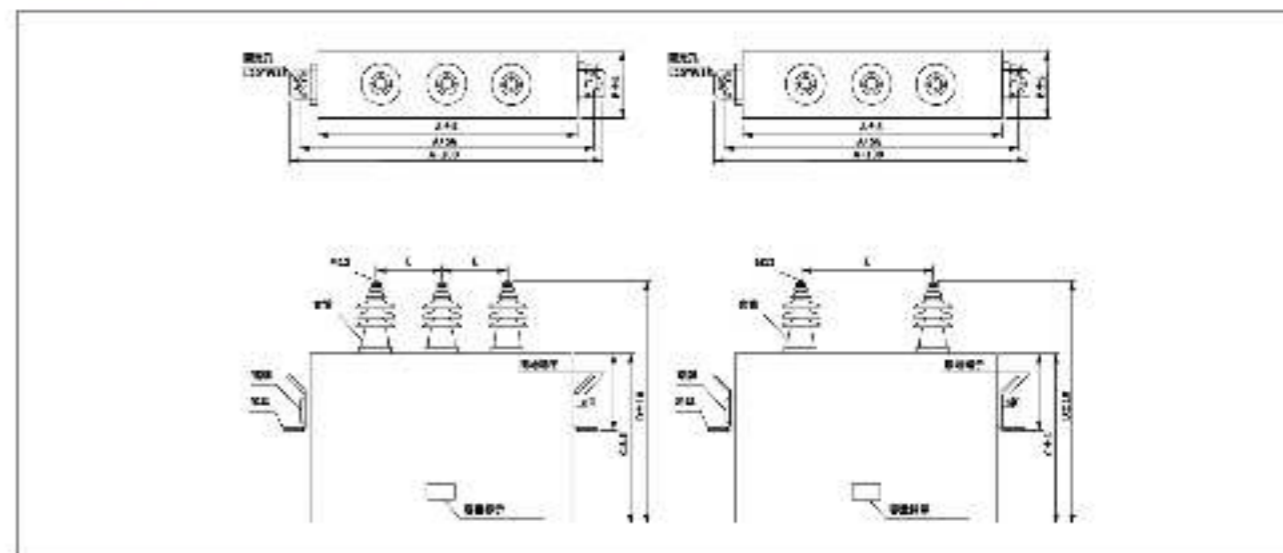
内附熔丝型之安装, 可直接以导线接成星形并联, 安装空间可大大减小, 尤其适合装置于柜内, 并可节省配电器材之费用。



规格性能

设置场所	屋内外兼用
环境温度	-20°C ~ +40°C (24小时平均 35°C)
最高使用电压	额定电压之 110% 以下 (24小时平均值在 110% 以下)
最大使用电流	额定电流之 135% 以下
容量误差	额定值之 -5% ~ +10% (相同误差在 3%)
损失	20°C时在 0.35% 以下
温升	环境温度低于 40°C时, 温升 25°C以下
放电性	内装放电电阻, 电容器脱离电源后五分钟其残留电压降 50v 以下
安全性	内部每一小单元电容器皆有熔丝保护, 安全性最佳
依据规格	CNS 1372、3739、JIS C4902、IEC 60871

外形尺寸



50Hz,6350V(11/√3) 高压并联内附熔丝型电容器尺寸表 (适用于额定电压 10kV)

产品型号	容量 (kvar)	电流 (A)	间距	净重 (kg)	630 外形尺寸 (mm)					
					A/B/C/D/E/F					
SHCH-6350-100	100	15.7	B	31	340	130	450	686	200	150
SHCH-6350-134	134	21.1	B	39	340	170	450	686	200	150
SHCH-6350-150	150	23.6	B	43	430	150	450	686	200	150
SHCH-6350-167	167	26.3	B	48	430	170	45	686	200	150
SHCH-6350-200	200	31.5	B	55	530	150	450	686	200	150
SHCH-6350-250	250	39.4	B	71	630	170	45	686	200	150
SHCH-6350-300	300	47.2	B	78	630	190	450	686	300	150
SHCH-6350-334	334	52.6	B	88	630	150	670	906	300	150

50Hz,6930V(12/√3) 高压并联内附熔丝型电容器尺寸表 (适用于额定电压 12kV)

产品型号	容量 (kvar)	电流 (A)	图例	净重 (kg)	630 外形尺寸 (mm)					
					A	B	C	D	E	F
SHCH-6930-100	100	14.4	B	31	340	130	450	686	200	150
SHCH-6930-134	134	19.3	B	38	430	130	450	686	200	150
SHCH-6930-150	150	21.6	B	43	430	150	450	686	200	150
SHCH-6930-167	167	24.0	B	47	430	170	450	686	200	150
SHCH-6930-200	200	26.8	B	52	530	150	450	686	200	150
SHCH-6930-250	250	36.0	B	67	630	170	450	686	300	150
SHCH-6930-300	300	43.2	B	74	630	190	450	686	300	150
SHCH-6930-334	334	46.1	B	85	630	190	525	761	300	150
SHCH-6930-350	350	50.4	B	100	630	190	670	906	300	150
SHCH-6930-400	400	57.6	B	112	630	190	680	916	300	150

50Hz,12700V 高压并联内附熔丝型电容器尺寸表 (适用于额定电压 20kV)

产品型号	容量 (kvar)	电流 (A)	图例	净重 (kg)	630 外形尺寸 (mm)					
					A	B	C	D	E	F
SHCH-12700-100	100	7.9	B	33	340	130	450	731	200	150
SHCH-12700-150	150	11.8	B	44	430	130	450	731	200	150
SHCH-12700-200	200	15.7	B	59	530	170	450	731	200	150
SHCH-12700-250	250	19.7	B	69	630	170	450	731	300	150
SHCH-12700-300	300	23.6	B	79	630	170	525	806	300	150

应用注意要项

设电网电压 10kV, 所需电容器容量为 200kvar, 因考虑串联电抗器时高阶谐波造成干扰, 电容器额定电压以提高到 12kV, 实际容量换算式: 所需电容器容量计算如右: $200 \times 1.44 = 288 \text{kvar}$ 串联电抗器标称之连接方式: 电抗器与电容器之额定电压相同。

使用时注意事项

- (1) 使用环境温度 -25°C ~ +40°C 之间。
- (2) 请勿提拿搬运及不可使用钢板并取接线搬运。
- (3) 二台以上电容器并置使用时, 各电容器间之距离请保持在 8cm 以上以利散热。
- (4) 套管及端子应保持清洁以免引起绝缘不良, 保养工作须在切断电源五分钟后方可实施。
- (5) 应考虑系统谐波含量, 电容器之额定电压须符合耐压等级。
- (6) 如为自动功率调整器时, 因投切次数频繁, 请每段串联电抗器使用, 并提高电容器之耐压等级。
- (7) 为请避免电压破坏电容器, 电容器切开后, 设定 5 分钟以上再投入。
- (8) 电容器应串联电抗器, 以抑制谐波及谐波, 若串联电抗器时请注意电容器压升:
 - ①串联 6% 电抗器, 电容器压升 6.4%;
 - ②串联 13% 电抗器, 电容器压升 15%。

高压电容器之保养与维护

- (1) 电容器应置于周围温度 40°C 以下, 初期时期周围温度是否平衡, 通风设备是否良好或使用或热辐射及周围温度上升情况均应注意, 并建议客户将电容器安装于通风良好之环境。
- (2) 电容器各种保护设备所使用的开关接触情况应注意, 防止开关触点接触不良而引起熔丝熔断。
- (3) 检视所使用的电压及电流是否正常, 过电压致使电容器容量增大, 温度上升, 除危及电容器寿命外, 也将因异常电压而将内部组件之绝缘破坏。
- (4) 检查电容器端子及外壳, 当发觉有了漏油 (包括析器) 时应及时加以维护送厂修理, 发觉外壳漏油应及时补修, 以免因油不足, 长时间漏气进入电容器内部而引起绝缘油劣化。
- (5) 查看电容器端子及导线间是否有因接触不良而引起火花或异常, 在运转中往往因此导致熔丝熔断。
- (6) 观察是否有其它不正常现象。
- (7) 清除电容器表面灰尘, 电容器须于屋内经过长时间其表面将有灰尘堆积, 若一积滞, 即产生绝缘不良导致漏电, 严重者使保护装置动作, 电容器在切断电源后 5 分钟以上, 并接地线放电后, 方可清除电容器管上之灰尘以免触电。
- (8) T-C 间绝缘电阻测定, 测定值须为 1000MΩ 以上。

SHC-LSC 系列 高压干式串联电抗器

HIGH VOLTAGE DRY
SERIES REACTOR



高压干式串联电抗器 HIGH-VOLTAGE DRY SERIES REACTOR

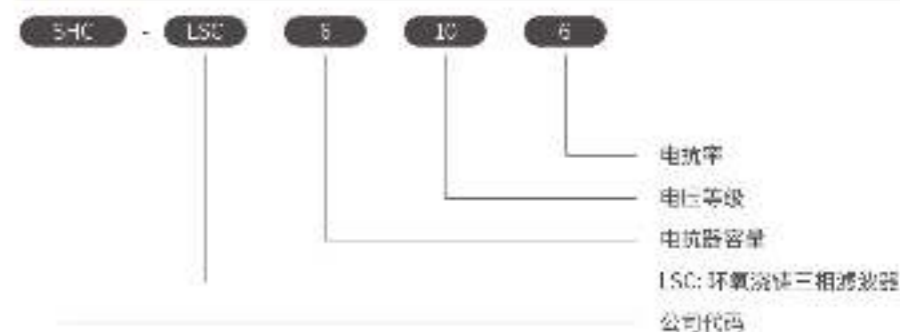
Huacept 华中电力



产品概述

电力电容器在补偿容性无功功率的时候，往往会受到谐波电流合闸涌流及操作过电压影响，造成电容器损坏和功率因数降低，为此需要在电容器前串接谐波电抗器，用来抑制和吸收谐波，保护电容器，避免谐波电流电压对电容器的危害，改善电能质量提高功率因数，延长电容器的使用寿命保证电网安全运行。

产品选型



产品特点

- 该产品为三相干式结构，自然冷却。
- 铁芯采用优质冷轧硅钢片，经专业叠置而成。
- 电抗器线圈采用真空环氧树脂浇铸而成，具有外形美观、抗电能力强、安全可靠。
- 产品在装配时铁芯于芯柱之间采用环氧树脂浇铸而成，使电抗器整体更加牢固，运行时噪音更小。
- 电抗器外形尺寸参考标准柜体设计，体积小、接线方便。

性能参数

- 本产品适用于 6KV、10KV。
- 电抗率为：1%、4.5%、5%、6%、7%、10%、14% 等。
- 绝缘等级：F 级。
- 噪音小于 65 分贝。
- 过载能力：1.35 倍下长期安全运行。

产品型号及尺寸

产品型号	匹配电容器容量 (kvar)	电抗器容量 (kvar)	电感量	外形尺寸 (L*W*H)	安装尺寸 A*B
SHC-LSC-5-10-6	100	5	3×233.2	715×400×770	400×320
SHC-LSC-9-10-6	150	9	3×153.5	715×400×770	400×320
SHC-LSC-12-10-6	200	12	3×115.5	715×400×770	400×320
SHC-LSC-15-10-6	250	15	3×92.6	760×400×830	400×320
SHC-LSC-18-10-6	300	18	3×77.3	760×400×830	400×320
SHC-LSC-24-10-6	400	24	3×57.8	820×450×875	450×320
SHC-LSC-27-10-6	450	27	3×51.4	820×450×875	450×350
SHC-LSC-30-10-6	500	30	3×46.3	820×450×875	450×350
SHC-LSC-36-10-6	600	36	3×38.5	820×450×875	450×350
SHC-LSC-42-10-6	700	42	3×30.8	850×450×920	450×350
SHC-LSC-48-10-6	800	48	3×28.9	850×450×920	450×350
SHC-LSC-54-10-6	900	54	3×25.7	850×450×960	450×350
SHC-LSC-60-10-6	1000	60	3×23.1	895×450×980	450×350
SHC-LSC-72-10-6	1200	72	3×19.3	940×450×1020	500×350
SHC-LSC-84-10-6	1400	84	3×16.5	940×450×1050	500×350
SHC-LSC-90-10-6	1500	90	3×15.4	940×450×1060	500×350
SHC-LSC-108-10-6	1800	108	3×12.8	1020×500×1050	500×350
SHC-LSC-126-10-6	2100	126	3×11.0	1050×500×1100	500×350
SHC-LSC-144-10-6	2400	144	3×9.6	1060×500×1150	500×350
SHC-LSC-216-10-6	3600	216	3×6.4	1150×500×1160	600×420
SHC-LSC-288-10-6	4800	288	3×4.8	1350×500×1350	600×420